

ThermoPro TP-350

Bluetooth Indoor Thermometer/Hygrometer



EN	English	page 2
DE	Deutsch	page 6
CS	Čeština	...	page 10
SK	Slovenčina		page 14
PL	Polski	page 18
HU	Magyar	...	page 22
RO	Română	...	page 26
SL	Slovenščina		page 30
BG	Bългарски	..	page 34

TP-350 Bluetooth Indoor Thermometer/Hygrometer



Introduction

Scan the QR code below according to your smartphone's operating system to download and install the app.



iOS



Android

Congratulations on purchasing the Smart Bluetooth Indoor Thermometer/Hygrometer. You will be able to remotely monitor the current temperature and humidity of your living room, bedroom, greenhouse, etc. from your smartphone, and also view historical data for the last 1 hour, 24 hours, 1 week, 1 month and 1 year.

Package Contents

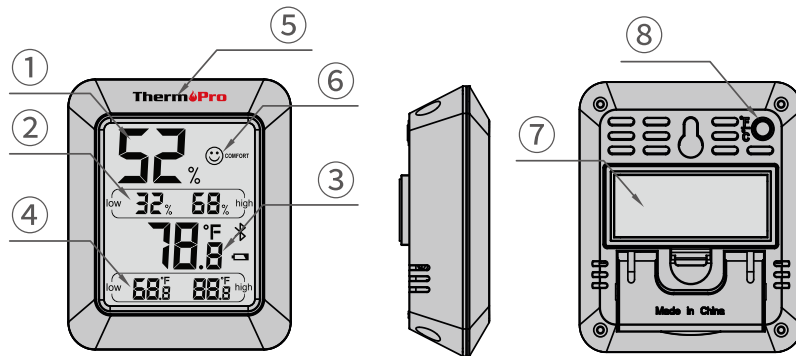
- 1× Bluetooth indoor thermometer
- 2× AAA batteries

1× User manual

Features

- Temperature range: 4°F–140°F (20°C–60°C)
- Humidity range: 10%–99%
- Temperature accuracy: $\pm 0.9^\circ\text{F}$ – 1.8°F (0.5°C – 1.0°C)
- Humidity accuracy: ± 2 – 3% RH
- Bluetooth range: 260 ft / 80 m in open space
- Technology: Bluetooth 5.0
- Update frequency: 10 s
- Three comfort level icons:
DRY: 10%–30%
COMFORT: 31%–60%
WET: 61%–99%
- Temperature unit: °F/°C
- Battery indicator: Displayed only when battery is low
- Mounting options: Stand, magnet, hanging hole

Control Panel Description



- 1: Humidity
- 2: Humidity history
- 3: Temperature
- 4: Temperature history
- 5: Backlight button
- 6: Comfort level
- 7: Magnet
- 8: °F/°C/Reset

Usage

1. Battery Installation Insert 2 AAA batteries into the compartment on the back of the device with the correct polarity (+) and (-).

2. Download the ThermoPro Sensor App Download the ThermoPro Sensor app from the APP Store (iOS devices) or Google Play (Android devices).

3. Bluetooth Connection

1. Bluetooth is enabled by default. Enable Bluetooth on your phone and approach the device (location services/GPS must be enabled for Android users).
2. Open the ThermoPro Sensor app, press the “Add Device” button at the bottom of the screen and search for the device named “TP350(X)”. Then press the “+” icon next to “TP350(X)” to add the device to the app. Once pairing is complete, the current temperature and humidity will be displayed in the app.

Declaration of Conformity

The manufacturer hereby declares that this product meets the essential requirements and relevant provisions of Radio Equipment Directive 2014/53/EU and EMC Directive 2014/30/EU. The full declaration of conformity is available at:

<https://buythermopro.com/eu-declaration-of-conformity/>.

Electronic Waste Disposal

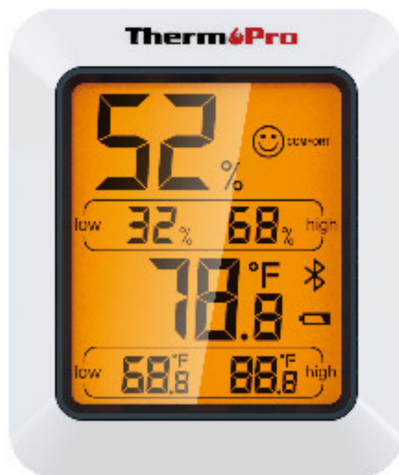


This electronic device must not be disposed of together with ordinary household waste. Dispose of the device at an approved facility or your local recycling centre. Follow applicable regulations and rules when disposing of the device. If in doubt, contact your local authority.



Distributor
Sunnysoft s.r.o.
Kovanecká 2390/1a
190 00, Praha 9 - Libeň
www.sunnysoft.cz

TP-350 Bluetooth Innen-Thermometer/Hygrometer



Einleitung

Scannen Sie den folgenden QR-Code entsprechend dem Betriebssystem Ihres Smartphones, um die App herunterzuladen und zu installieren.



iOS



Android

Herzlichen Glückwunsch zum Kauf des Smart Bluetooth Innen-Thermometers/Hygrometers. Sie können nicht nur die aktuelle Temperatur und Luftfeuchtigkeit Ihres Wohnzimmers, Schlafzimmers, Gewächshauses usw. von Ihrem Smartphone aus aus der Ferne überwachen, sondern auch Verlaufsdaten der letzten 1 Stunde, 24 Stunden, 1 Woche, 1 Monat und 1 Jahr einsehen.

Lieferumfang

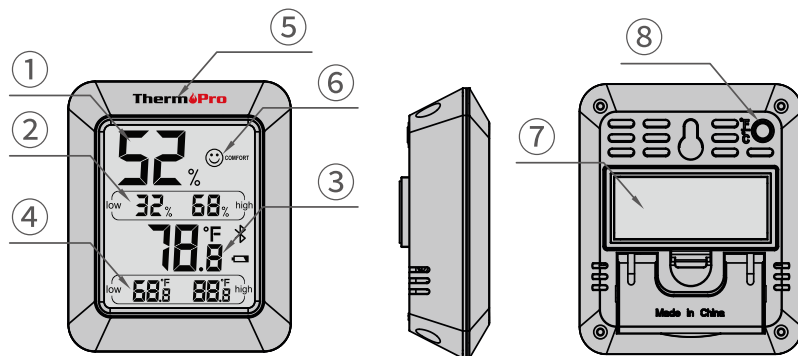
1× Bluetooth-Innenthermometer

- 2× AAA-Batterien
- 1× Benutzerhandbuch

Funktionen

- Temperaturbereich: 4°F–140°F (20°C–60°C)
- Feuchtigkeitsbereich: 10%–99%
- Temperaturgenauigkeit: $\pm 0.9^\circ\text{F}$ – 1.8°F (0.5°C – 1.0°C)
- Feuchtigkeitsgenauigkeit: ± 2 – 3% RH
- Bluetooth-Reichweite: 260 ft / 80 m im Freien
- Technologie: Bluetooth 5.0
- Aktualisierungsfrequenz: 10 s
- Drei Komfortstufen-Symbole:
 - DRY: 10%–30%
 - COMFORT: 31%–60%
 - WET: 61%–99%
- Temperatureinheit: °F/°C
- Batterieanzeige: Wird nur bei niedrigem Batteriestand angezeigt
- Montageoptionen: Ständer, Magnet, Aufhängerloch

Beschreibung der Bedienelemente



- 1: Luftfeuchtigkeit
- 2: Feuchtigkeitsverlauf
- 3: Temperatur
- 4: Temperaturverlauf
- 5: Hintergrundbeleuchtungstaste
- 6: Komfortstufe
- 7: Magnet
- 8: °F/°C/Reset

Verwendung

1. Batterien einlegen Legen Sie 2 AAA-Batterien mit der richtigen Polarität (+) und (-) in das Fach auf der Rückseite des Geräts ein.

2. ThermoPro Sensor App herunterladen Laden Sie die ThermoPro Sensor App aus dem APP Store (iOS-Geräte) oder Google Play (Android-Geräte) herunter.

3. Bluetooth-Verbindung

1. Bluetooth ist standardmäßig aktiviert. Aktivieren Sie Bluetooth auf Ihrem Telefon und nähern Sie sich dem Gerät (Standortdienste/GPS müssen bei Android-Nutzern aktiviert sein).
2. Öffnen Sie die ThermoPro Sensor App, drücken Sie die Schaltfläche "Gerät hinzufügen" am unteren Bildschirmrand und suchen Sie nach dem Gerät mit dem Namen "TP350(X)". Drücken Sie dann das "+"-Symbol neben "TP350(X)", um das Gerät zur App hinzuzufügen. Nach Abschluss der Kopplung werden die aktuelle Temperatur und Luftfeuchtigkeit in der App angezeigt.

Konformitätserklärung

Der Hersteller erklärt hiermit, dass dieses Produkt die wesentlichen Anforderungen und einschlägigen Bestimmungen der Funkanlagenrichtlinie 2014/53/EU und der EMV-Richtlinie 2014/30/EU erfüllt. Die vollständige Konformitätserklärung ist verfügbar unter:

<https://buythermopro.com/eu-declaration-of-conformity/>.

Entsorgung von Elektronikschrott

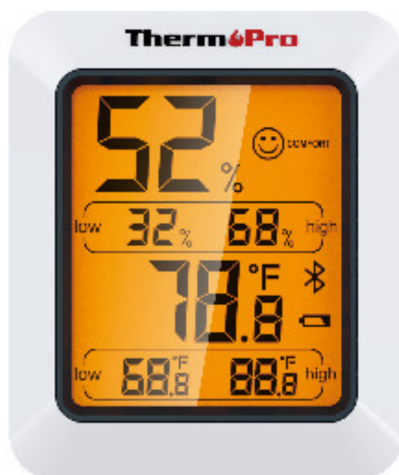


Dieses elektronische Gerät darf nicht zusammen mit normalem Hausmüll entsorgt werden. Entsorgen Sie das Gerät in einer zugelassenen Einrichtung oder Ihrem örtlichen Recyclingzentrum. Beachten Sie beim Entsorgen des Geräts die geltenden Vorschriften und Regeln. Wenden Sie sich im Zweifelsfall an Ihre zuständige Behörde.



Distributor
Sunnysoft s.r.o.
Kovanecká 2390/1a
190 00, Praha 9 - Libeň
www.sunnysoft.de

TP-350 Bluetooth Vnitřní Teploměr/Vlhkoměr



Úvod

Podle operačního systému vašeho smartphonu naskenujte níže uvedený QR kód pro stažení a instalaci aplikace.



iOS



Android

Gratulujeme k zakoupení Smart Bluetooth vnitřního teploměru/vlhkoměru. Nejenže budete moci na dálku sledovat aktuální teplotu a vlhkost vašeho obývacího pokoje, ložnice, skleníku atd. z vašeho smartphonu, ale také zobrazit historická data za poslední 1 hodinu, 24 hodin, 1 týden, 1 měsíc a 1 rok.

Součásti balení

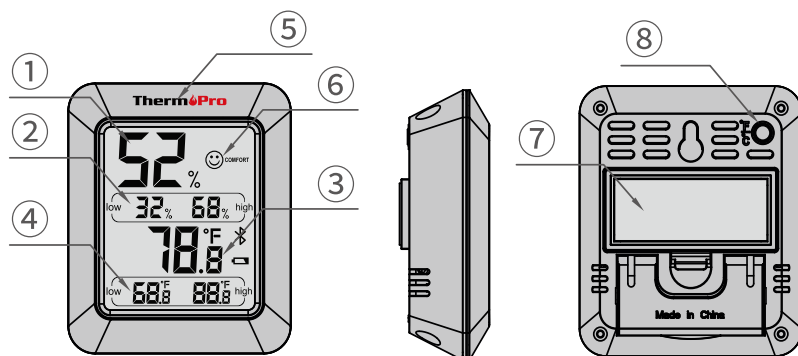
- 1× Bluetooth vnitřní teploměr
- 2× AAA baterie

1× Uživatelský manuál

Funkce

- Rozsah teplot: 4°F–140°F (20°C–60°C)
- Rozsah vlhkosti: 10%–99%
- Přesnost teploty: ±0.9°F–1.8°F (0.5°C–1.0°C)
- Přesnost vlhkosti: ±2–3%RH
- Dosah Bluetooth: 260 ft / 80 m ve volném prostoru
- Technologie: Bluetooth 5.0
- Frekvence aktualizace: 10 s
- Tři ikony úrovně komfortu:
DRY: 10%–30%
COMFORT: 31%–60%
WET: 61%–99%
- Jednotka teploty: °F/°C
- Indikátor baterie: Zobrazuje se pouze při nízkém napětí baterie
- Možnosti montáže: Stojánek, magnet, otvor na zavěšení

Popis Ovládacích Prvků



- 1: Vlhkost
- 2: Historie vlhkosti
- 3: Teplota
- 4: Historie teploty
- 5: Tlačítko podsvícení
- 6: Úroveň komfortu
- 7: Magnet
- 8: °F/°C/Čištění

Použití

1. Vložení baterií Vložte 2 AAA baterie do prostoru na zadní straně zařízení se správnou polaritou (+) a (-).

2. Stáhněte aplikaci ThermoPro Sensor Stáhněte aplikaci ThermoPro Sensor z APP Store (zařízení iOS) nebo Google Play (zařízení Android).

3. Připojení přes Bluetooth

1. Funkce Bluetooth je ve výchozím nastavení aktivní. Na telefonu povolte Bluetooth a přiblížte se k zařízení (služby určování polohy/GPS musí být povoleny u uživatelů Androidu).
2. Otevřete aplikaci ThermoPro Sensor, stiskněte tlačítko “Přidat zařízení” ve spodní části obrazovky a vyhledejte zařízení s názvem “TP350(X)”. Poté stiskněte ikonu “+” za “TP350(X)” pro přidání zařízení do aplikace. Jakmile je párování dokončeno, v aplikaci se zobrazí aktuální teplota a vlhkost.

Prohlášení o shodě

Výrobce tímto prohlašuje, že tento výrobek splňuje základní požadavky a příslušná ustanovení směrnice o rádiových zařízeních 2014/53/EU a směrnice EMC 2014/30/EU. Úplné prohlášení o shodě je k dispozici na:

<https://buythermopro.com/eu-declaration-of-conformity/>.

Likvidace elektronického zařízení

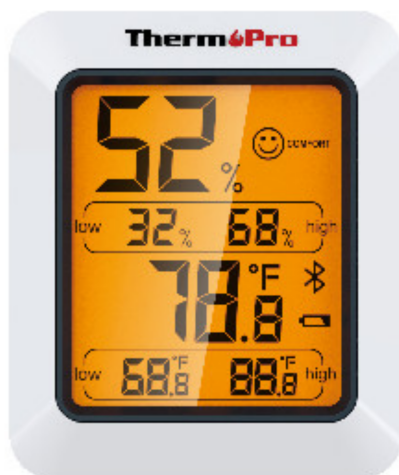


Toto elektronické zařízení nesmí být likvidováno společně s běžným komunálním odpadem. Likvidujte zařízení ve schváleném zařízení nebo ve vašem místním recyklačním centru. Při likvidaci zařízení dodržujte platné předpisy a pravidla. V případě pochybností kontaktujte váš místní úřad.



Distributor
Sunnysoft s.r.o.
Kovanecká 2390/1a
190 00, Praha 9 - Libeň
www.sunnysoft.cz

TP-350 Bluetooth Vnútorňý Teplomér/Vlhkomer



Úvod

Podľa operačného systému vášho smartfónu naskenujte nižšie uvedený QR kód na stiahnutie a inštaláciu aplikácie.



iOS



Android

Gratulujeme k zakúpeniu Smart Bluetooth vnútorného teplomera/vlhkomera. Nielenže budete môcť na diaľku sledovať aktuálnu teplotu a vlhkosť vášho obývačieho priestoru, spálne, skleníka atď. z vášho smartfónu, ale tiež zobrazíť historické údaje za poslednú 1 hodinu, 24 hodín, 1 týždeň, 1 mesiac a 1 rok.

Súčasti balenia

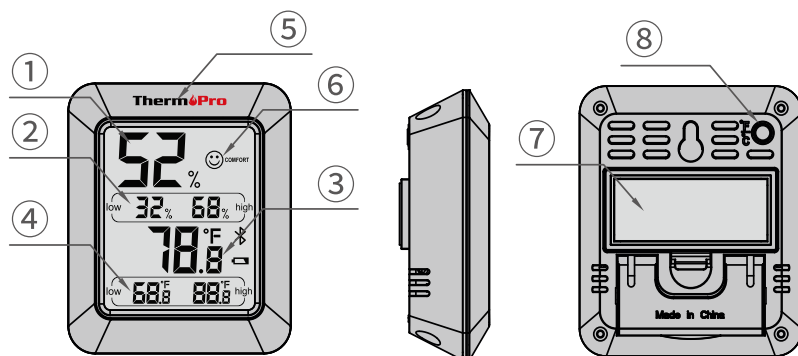
- 1× Bluetooth vnútorný teplomer
- 2× AAA batérie

1× Používateľský manuál

Funkcie

- Rozsah teplôt: 4°F–140°F (20°C–60°C)
- Rozsah vlhkosti: 10%–99%
- Presnosť teploty: ±0.9°F–1.8°F (0.5°C–1.0°C)
- Presnosť vlhkosti: ±2–3%RH
- Dosah Bluetooth: 260 ft / 80 m na voľnom priestranstve
- Technológia: Bluetooth 5.0
- Frekvencia aktualizácie: 10 s
- Tri ikony úrovne komfortu:
DRY: 10%–30%
COMFORT: 31%–60%
WET: 61%–99%
- Jednotka teploty: °F/°C
- Indikátor batérie: Zobrazuje sa iba pri nízkom napätí batérie
- Možnosti montáže: Stojanček, magnet, otvor na zavesenie

Popis Ovládacích Prvkov



- 1: Vlhkosť
- 2: História vlhkosti
- 3: Teplota
- 4: História teploty
- 5: Tlačidlo podsvietenia
- 6: Úroveň komfortu
- 7: Magnet
- 8: °F/°C/Čistenie

Použitie

1. Vloženie batérií Vložte 2 AAA batérie do priestoru na zadnej strane zariadenia so správnou polaritou (+) a (-).

2. Stiahnite aplikáciu ThermoPro Sensor Stiahnite aplikáciu ThermoPro Sensor z APP Store (zariadenia iOS) alebo Google Play (zariadenia Android).

3. Pripojenie cez Bluetooth

1. Funkcia Bluetooth je v predvolenom nastavení aktívna. Na telefóne povoľte Bluetooth a priblížte sa k zariadeniu (služby určovania polohy/GPS musia byť povolené u používateľov Androidu).
2. Otvorte aplikáciu ThermoPro Sensor, stlačte tlačidlo “Pridať zariadenie” v spodnej časti obrazovky a vyhľadajte zariadenie s názvom “TP350(X)”. Potom stlačte ikonu “+” za “TP350(X)” na pridanie zariadenia do aplikácie. Po dokončení párovania sa v aplikácii zobrazí aktuálna teplota a vlhkosť.

Vyhlásenie o zhode

Výrobca týmto vyhlasuje, že tento výrobok spĺňa základné požiadavky a príslušné ustanovenia smernice o rádiových zariadeniach 2014/53/EÚ a smernice EMC 2014/30/EÚ.

Úplné vyhlásenie o zhode je k dispozícii na:

<https://buythermopro.com/eu-declaration-of-conformity/>.

Likvidácia elektronického zariadenia

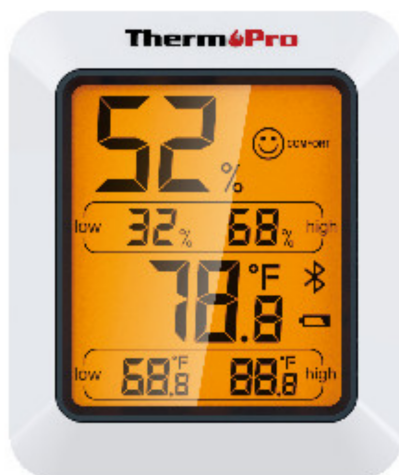


Toto elektronické zariadenie nesmie byť likvidované spolu s bežným komunálnym odpadom. Likvidujte zariadenie v schválenom zariadení alebo vo vašom miestnom recyklačnom centre. Pri likvidácii zariadenia dodržiavajte platné predpisy a pravidlá. V prípade pochybností kontaktujte váš miestny úrad.



Distribútor
Sunnysoft s.r.o.
Kovanecká 2390/1a
190 00, Praha 9 - Libeň
www.sunnysoft.sk

TP-350 Bluetooth Wewnętrzny Termometr/Higrometr



Wprowadzenie

Zeskanuj poniższy kod QR zgodnie z systemem operacyjnym swojego smartfona, aby pobrać i zainstalować aplikację.



iOS



Android

Gratulujemy zakupu inteligentnego termometru/higrometru Bluetooth do użytku wewnętrznego. Będziesz mógł zdalnie monitorować aktualną temperaturę i wilgotność w salonie, sypialni, szklarni itp. ze swojego smartfona, a także przeglądać dane historyczne z ostatniej 1 godziny, 24 godzin, 1 tygodnia, 1 miesiąca i 1 roku.

Zawartość opakowania

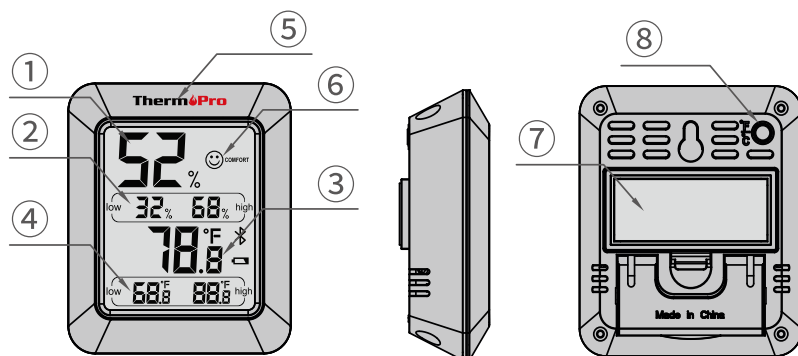
- 1× Bluetooth termometr wewnętrzny
- 2× Baterie AAA

1× Instrukcja obsługi

Funkcje

- Zakres temperatury: 4°F–140°F (20°C–60°C)
- Zakres wilgotności: 10%–99%
- Dokładność temperatury: ±0.9°F–1.8°F (0.5°C–1.0°C)
- Dokładność wilgotności: ±2–3%RH
- Zasięg Bluetooth: 260 ft / 80 m na otwartej przestrzeni
- Technologia: Bluetooth 5.0
- Częstotliwość aktualizacji: 10 s
- Trzy ikony poziomu komfortu:
DRY: 10%–30%
COMFORT: 31%–60%
WET: 61%–99%
- Jednostka temperatury: °F/°C
- Wskaźnik baterii: Wyświetlany tylko przy niskim poziomie naładowania baterii
- Opcje montażu: Podstawka, magnes, otwór do zawieszenia

Opis panelu sterowania



- 1: Wilgotność
- 2: Historia wilgotności
- 3: Temperatura
- 4: Historia temperatury
- 5: Przycisk podświetlenia
- 6: Poziom komfortu
- 7: Magnes
- 8: °F/°C/Reset

Użytkowanie

1. Instalacja baterii Włóż 2 baterie AAA do komory z tyłu urządzenia z zachowaniem właściwej biegunowości (+) i (-).

2. Pobierz aplikację ThermoPro Sensor Pobierz aplikację ThermoPro Sensor z APP Store (urządzenia iOS) lub Google Play (urządzenia Android).

3. Połączenie przez Bluetooth

1. Bluetooth jest domyślnie włączony. Włącz Bluetooth w telefonie i zbliż się do urządzenia (usługi lokalizacyjne/GPS muszą być włączone u użytkowników Androida).
2. Otwórz aplikację ThermoPro Sensor, naciśnij przycisk “Dodaj urządzenie” na dole ekranu i wyszukaj urządzenie o nazwie “TP350(X)”. Następnie naciśnij ikonę “+” obok “TP350(X)”, aby dodać urządzenie do aplikacji. Po zakończeniu parowania w aplikacji zostanie wyświetlona aktualna temperatura i wilgotność.

Deklaracja zgodności

Producent niniejszym oświadcza, że produkt ten spełnia zasadnicze wymagania i odpowiednie przepisy dyrektywy w sprawie urządzeń radiowych 2014/53/UE oraz dyrektywy EMC 2014/30/UE. Pełna deklaracja zgodności jest dostępna pod adresem:

<https://buythermopro.com/eu-declaration-of-conformity/>.

Utylizacja odpadów elektronicznych

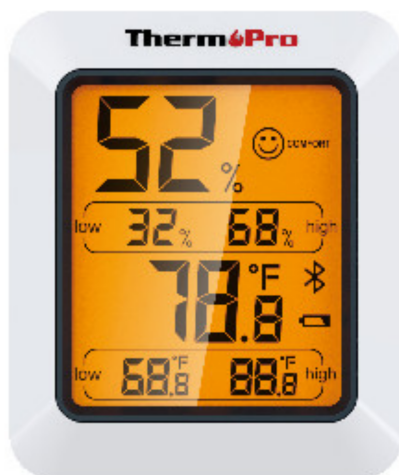


Tego urządzenia elektronicznego nie wolno wyrzucać razem ze zwykłymi odpadami domowymi. Należy je przekazać do zatwierdzonego punktu zbiórki lub lokalnego centrum recyklingu. Podczas utylizacji urządzenia należy przestrzegać obowiązujących przepisów i zasad. W razie wątpliwości należy skontaktować się z lokalnym urzędem.



Dystrybutor
Sunnysoft s.r.o.
Kovanecká 2390/1a
190 00, Praha 9 - Libeň
www.sunnysoft.pl

TP-350 Bluetooth Beltéri Hőmérő/Páratartalom-mérő



Bevezetés

Az alkalmazás letöltéséhez és telepítéséhez okostelefonja operációs rendszerének megfelelően olvassa be az alábbi QR-kódot.



iOS



Android

Gratulálunk az intelligens Bluetooth beltéri hőmérő/páratartalom-mérő megvásárlásához. Nem csak az aktuális hőmérsékletet és páratartalmat figyelheti távolról a nappali, hálószoba, üvegház stb. okostelefonjáról, hanem megtekintheti az elmúlt 1 óra, 24 óra, 1 hét, 1 hónap és 1 év előzményadatait is.

A csomag tartalma

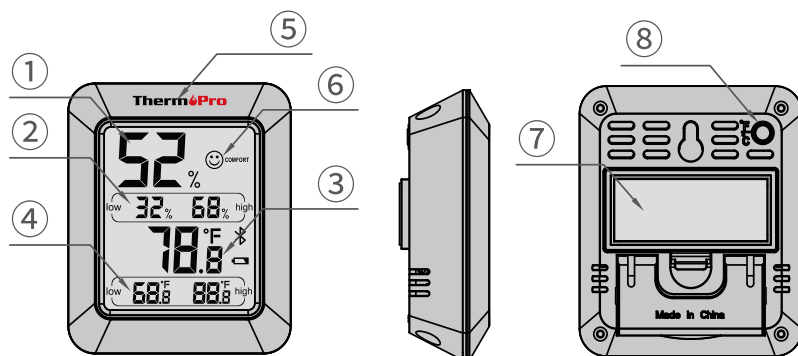
- 1× Bluetooth beltéri hőmérő
- 2× AAA elem

1× Felhasználói kézikönyv

Funkciók

- Hőmérséklet-tartomány: 4°F–140°F (20°C–60°C)
- Páratartalom-tartomány: 10%–99%
- Hőmérséklet pontossága: $\pm 0.9^\circ\text{F}$ – 1.8°F (0.5°C – 1.0°C)
- Páratartalom pontossága: ± 2 – 3% RH
- Bluetooth hatótávolság: 260 ft / 80 m szabad területen
- Technológia: Bluetooth 5.0
- Frissítési frekvencia: 10 s
- Három kényelmi szint ikon:
DRY: 10%–30%
COMFORT: 31%–60%
WET: 61%–99%
- Hőmérséklet-egység: °F/°C
- Elemjelző: Csak alacsony elemfeszültség esetén jelenik meg
- Rögzítési lehetőségek: Állvány, mágnes, akasztólyuk

A vezérlőpanel leírása



- 1: Páratartalom
- 2: Páratartalom-előzmények
- 3: Hőmérséklet
- 4: Hőmérséklet-előzmények
- 5: Háttérvilágítás gomb
- 6: Kényelmi szint
- 7: Mágnes
- 8: °F/°C/Visszaállítás

Használat

1. Elemek behelyezése Helyezzen be 2 AAA elemet az eszköz hátulján lévő rekeszbe a megfelelő polaritással (+) és (-).

2. A ThermoPro Sensor alkalmazás letöltése Töltse le a ThermoPro Sensor alkalmazást az APP Store-ból (iOS eszközök) vagy a Google Playből (Android eszközök).

3. Bluetooth-kapcsolat

1. A Bluetooth alapértelmezés szerint be van kapcsolva. Engedélyezze a Bluetooth-t a telefonján, és közelítsen az eszközhöz (Android-felhasználóknak engedélyezni kell a helymeghatározási szolgáltatásokat/GPS-t).
2. Nyissa meg a ThermoPro Sensor alkalmazást, nyomja meg a képernyő alján lévő „Eszköz hozzáadása” gombot, és keresse meg a „TP350(X)” nevű eszközt. Ezután nyomja meg a „TP350(X)” melletti „+” ikont az eszköz alkalmazáshoz való hozzáadásához. A párosítás befejezése után az aktuális hőmérséklet és páratartalom megjelenik az alkalmazásban.

Megfelelőségi nyilatkozat

A gyártó ezennel kijelenti, hogy ez a termék megfelel a 2014/53/EU rádióberendezés-irányelv és a 2014/30/EU EMC-irányelv alapvető követelményeinek és vonatkozó rendelkezéseinek. A teljes megfelelőségi nyilatkozat elérhető itt:

<https://buythermopro.com/eu-declaration-of-conformity/>.

Elektronikai hulladék ártalmatlanítása

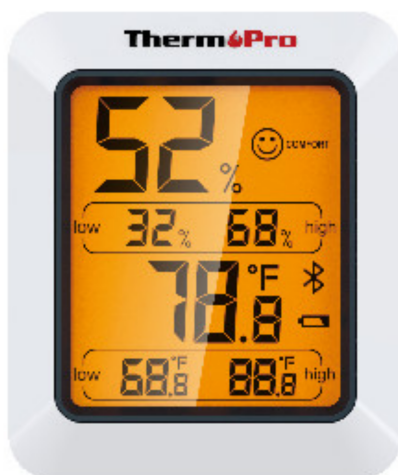


Ezt az elektronikus eszközt nem szabad a szokásos háztartási hulladékkal együtt ártalmatlanítani. Az eszközt jóváhagyott létesítménybe vagy helyi újrahasznosító központba vigye. Az eszköz ártalmatlanításakor tartsa be az érvényes előírásokat és szabályokat. Kétség esetén forduljon a helyi hatósághoz.



Forgalmazó:
Sunnysoft s.r.o.
Kovanecká 2390/1a
190 00, Prága 9 – Libeň
Csehország
www.sunnysoft.hu

TP-350 Termometru/Higrometru Bluetooth pentru Interior



Introducere

Scanați codul QR de mai jos conform sistemului de operare al smartphone-ului dvs. pentru a descărca și instala aplicația.



iOS



Android

Vă felicităm pentru achiziționarea termometrului/higrometrului inteligent Bluetooth pentru interior. Veți putea monitoriza de la distanță temperatura și umiditatea curentă din camera de zi, dormitor, seră etc. de pe smartphone-ul dvs., dar și vizualiza datele istorice din ultima 1 oră, 24 de ore, 1 săptămână, 1 lună și 1 an.

Conținutul pachetului

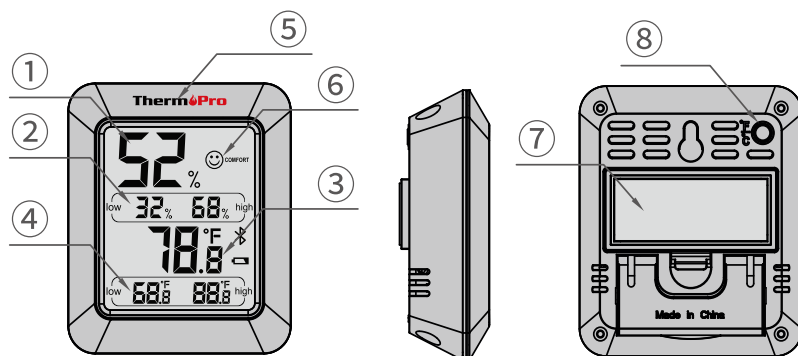
1× Termometru Bluetooth pentru interior

- 2× Baterii AAA
- 1× Manual de utilizare

Caracteristici

- Intervalul de temperatură: 4°F–140°F (20°C–60°C)
- Intervalul de umiditate: 10%–99%
- Precizia temperaturii: ±0.9°F–1.8°F (0.5°C–1.0°C)
- Precizia umidității: ±2–3%RH
- Raza Bluetooth: 260 ft / 80 m în spațiu deschis
- Tehnologie: Bluetooth 5.0
- Frecvența de actualizare: 10 s
- Trei pictograme pentru nivelul de confort:
DRY: 10%–30%
COMFORT: 31%–60%
WET: 61%–99%
- Unitatea de temperatură: °F/°C
- Indicator baterie: Afișat doar când bateria este descărcată
- Opțiuni de montare: Suport, magnet, orificiu de agățare

Descrierea panoului de control



- 1: Umiditate
- 2: Istoricul umidității
- 3: Temperatură
- 4: Istoricul temperaturii
- 5: Buton iluminare fundal
- 6: Nivelul de confort
- 7: Magnet
- 8: °F/°C/Resetare

Utilizare

1. Instalarea bateriilor Introduceți 2 baterii AAA în compartimentul de pe spatele dispozitivului cu polaritatea corectă (+) și (-).

2. Descărcați aplicația ThermoPro Sensor Descărcați aplicația ThermoPro Sensor din APP Store (dispozitive iOS) sau Google Play (dispozitive Android).

3. Conexiunea Bluetooth

1. Bluetooth-ul este activat implicit. Activați Bluetooth-ul pe telefon și apropiați-vă de dispozitiv (serviciile de localizare/GPS trebuie activate pentru utilizatorii Android).
2. Deschideți aplicația ThermoPro Sensor, apăsați butonul “Adaugă dispozitiv” din partea de jos a ecranului și căutați dispozitivul cu numele “TP350(X)”. Apoi apăsați pictograma “+” de lângă “TP350(X)” pentru a adăuga dispozitivul în aplicație. Odată ce împerecherea este finalizată, temperatura și umiditatea curente vor fi afișate în aplicație.

Declarația de conformitate

Producătorul declară prin prezenta că acest produs îndeplinește cerințele esențiale și prevederile relevante ale Directivei privind echipamentele radio 2014/53/UE și Directivei EMC 2014/30/UE. Declarația completă de conformitate este disponibilă la:

<https://buythermopro.com/eu-declaration-of-conformity/>.

Eliminarea deșeurilor electronice

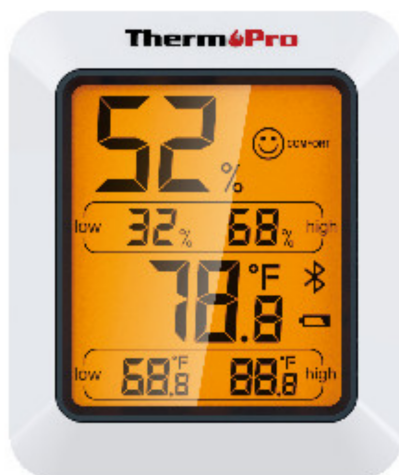


Acest dispozitiv electronic nu trebuie eliminat împreună cu deșeurile menajere obișnuite. Eliminați dispozitivul la o unitate autorizată sau la centrul local de reciclare. Respectați reglementările și regulile aplicabile la eliminarea dispozitivului. În caz de îndoială, contactați autoritatea locală.



Distribuitor
Sunnysoft s.r.o.
Kovanecká 2390/1a
190 00, Praha 9 - Libeň
www.sunnysoft.ro

TP-350 Bluetooth Notranji Termometer/Higrometer



Uvod

Skenirajte spodnjo kodo QR glede na operacijski sistem vašega pametnega telefona, da prenesete in namestite aplikacijo.



iOS



Android

Čestitamo vam k nakupu pametnega Bluetooth notranjega termometra/higrometra. Ne le da boste lahko na daljavo spremljali trenutno temperaturo in vlažnost vašega dnevnega prostora, spalnice, rastlinjaka itd. s pametnim telefonom, temveč boste lahko pregledali tudi zgodovinske podatke za zadnje 1 uro, 24 ur, 1 teden, 1 mesec in 1 leto.

Vsebina paketa

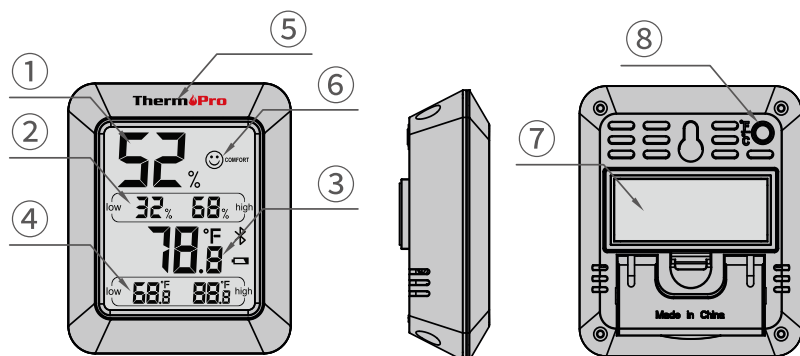
1× Bluetooth notranji termometer

- 2× Bateriji AAA
- 1× Navodila za uporabo

Funkcije

- Temperaturni razpon: 4°F–140°F (20°C–60°C)
- Razpon vlažnosti: 10%–99%
- Natančnost temperature: ±0.9°F–1.8°F (0.5°C–1.0°C)
- Natančnost vlažnosti: ±2–3%RH
- Doseg Bluetooth: 260 ft / 80 m na odprtem prostoru
- Tehnologija: Bluetooth 5.0
- Frekvenca posodabljanja: 10 s
- Tri ikone ravni udobja:
 - DRY: 10%–30%
 - COMFORT: 31%–60%
 - WET: 61%–99%
- Enota temperature: °F/°C
- Indikator baterije: Prikazuje se samo pri nizki napetosti baterije
- Možnosti namestitve: Stojalo, magnet, luknja za obešanje

Opis upravljalne plošče



- 1: Vlažnost
- 2: Zgodovina vlažnosti
- 3: Temperatura
- 4: Zgodovina temperature
- 5: Gumb za osvetlitev ozadja
- 6: Raven udobja
- 7: Magnet
- 8: °F/°C/Ponastavitev

Uporaba

1. Namestitev baterij Vstavite 2 bateriji AAA v predal na hrbtni strani naprave s pravilno polarnostjo (+) in (-).

2. Prenesite aplikacijo ThermoPro Sensor Prenesite aplikacijo ThermoPro Sensor iz APP Store (naprave iOS) ali Google Play (naprave Android).

3. Povezava prek Bluetooth

1. Bluetooth je privzeto omogočen. Omogočite Bluetooth v telefonu in se približajte napravi (storitve lokacije/GPS morajo biti omogočene pri uporabnikih Androida).
2. Odprite aplikacijo ThermoPro Sensor, pritisnite gumb “Dodaj napravo” na dnu zaslona in poiščite napravo z imenom “TP350(X)”. Nato pritisnite ikono “+” poleg “TP350(X)”, da dodate napravo v aplikacijo. Ko je seznanjanje končano, se v aplikaciji prikažeta trenutna temperatura in vlažnost.

Izjava o skladnosti

Proizvajalec izjavlja, da ta izdelek izpolnjuje bistvene zahteve in ustrezne določbe Direktive o radijski opremi 2014/53/EU in Direktive EMC 2014/30/EU. Celotna izjava o skladnosti je na voljo na:

<https://buythermopro.com/eu-declaration-of-conformity/>.

Odstranjevanje elektronskih odpadkov

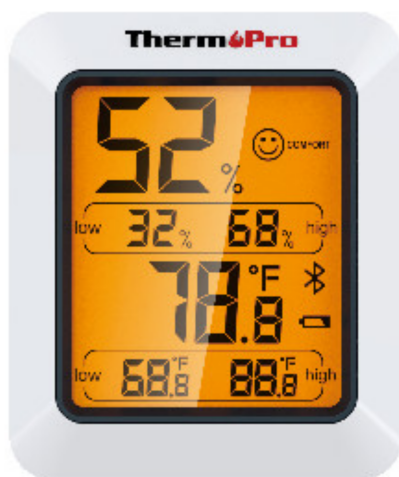


Te elektronske naprave ni dovoljeno odlagati skupaj z navadnimi gospodinjskimi odpadki. Napravo odložite v pooblaščenem obratu ali lokalnem centru za recikliranje. Pri odstranjevanju naprave upoštevajte veljavne predpise in pravila. V primeru dvoma se obrnite na lokalne oblasti.



Distributer
Sunnysoft s.r.o.
Kovanecká 2390/1a
190 00, Praha 9 - Libeň
www.sunnysoft.si

TP-350 Bluetooth Вътрешен Термометър/Хигрометър



Въведение

Сканирайте QR кода по-долу според операционната система на вашия смартфон, за да изтеглите и инсталирате приложението.



iOS



Android

Поздравяваме ви за закупуването на интелигентния Bluetooth вътрешен термометър/хигрометър. Ще можете не само дистанционно да следите текущата температура и влажност в хола, спалнята, оранжерията и т.н. от вашия смартфон, но и да преглеждате исторически данни за последния 1 час, 24 часа, 1 седмица, 1 месец и 1 година.

Съдържание на пакета

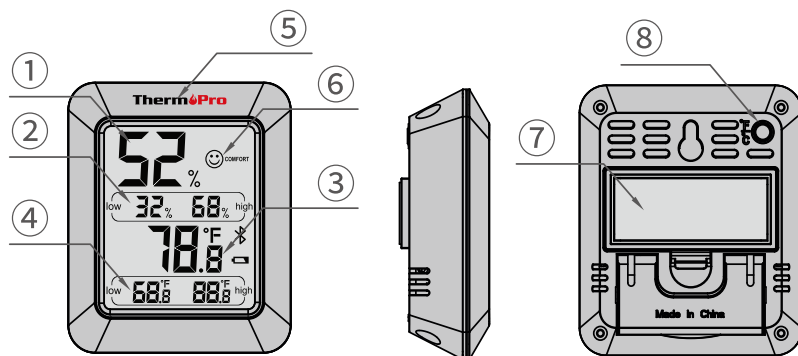
- 1× Bluetooth вътрешен термометър
- 2× Батерии AAA

1× Ръководство за потребителя

Функции

- Температурен диапазон: 4°F–140°F (20°C–60°C)
- Диапазон на влажността: 10%–99%
- Точност на температурата: ±0.9°F–1.8°F (0.5°C–1.0°C)
- Точност на влажността: ±2–3%RH
- Обхват на Bluetooth: 260 ft / 80 m на открито
- Технология: Bluetooth 5.0
- Честота на обновяване: 10 s
- Три икони за ниво на комфорт:
DRY: 10%–30%
COMFORT: 31%–60%
WET: 61%–99%
- Единица за температура: °F/°C
- Индикатор за батерия: Показва се само при ниско напрежение на батерията
- Опции за монтаж: Стойка, магнит, отвор за окачване

Описание на контролния панел



- 1: Влажност
- 2: История на влажността
- 3: Температура
- 4: История на температурата
- 5: Бутон за подсветка
- 6: Ниво на комфорт
- 7: Магнит
- 8: °F/°C/Нулиране

Употреба

1. Поставяне на батериите Поставете 2 батерии AAA в отделението на гърба на устройството с правилна полярност (+) и (-).

2. Изтеглете приложението ThermoPro Sensor Изтеглете приложението ThermoPro Sensor от APP Store (устройства iOS) или Google Play (устройства Android).

3. Bluetooth връзка

1. Bluetooth е активиран по подразбиране. Активирайте Bluetooth на телефона и се приближете към устройството (потребителите на Android трябва да активират услугите за местоположение/GPS).
2. Отворете приложението ThermoPro Sensor, натиснете бутона “Добавяне на устройство” в долната част на екрана и потърсете устройство с името “TP350(X)”. След това натиснете иконата “+” до “TP350(X)”, за да добавите устройството към приложението. След като сдвояването приключи, в приложението ще се покажат текущата температура и влажност.

Декларация за съответствие

Производителят декларира, че този продукт отговаря на основните изисквания и съответните разпоредби на Директива за радиосъоръжения 2014/53/ЕС и Директива ЕМС 2014/30/ЕС. Пълната декларация за съответствие е достъпна на:

<https://buythermopro.com/eu-declaration-of-conformity/>.

Изхвърляне на електронни отпадъци



Това електронно устройство не трябва да се изхвърля заедно с обикновените битови отпадъци. Изхвърлете устройството в одобрено съоръжение или местен център за рециклиране. Спазвайте приложимите наредби и правила при изхвърляне на устройството. При съмнение се свържете с местните власти.



Дистрибутор
Sunnysoft s.r.o.
Kovanecká 2390/1a
190 00, Praha 9 - Libeň
www.sunnysoft.bg